



MD 4034 C2 2010.04.30

## REPUBLICA MOLDOVA



(19) Agenția de Stat  
pentru Proprietatea Intelectuală

(11) 4034<sup>(13)</sup> C2

(51) Int. Cl.: G09F 3/03 (2006.01)  
G02B 6/02 (2006.01)  
E05B 39/02 (2006.01)  
E05B 41/00 (2006.01)

## (12) BREVET DE INVENȚIE

<p>(21) Nr. depozit: a 2009 0114 (22) Data depozit: 2009.11.03</p>	<p>(45) Data publicării hotărârii de acordare a brevetului: 2010.04.30, BOPI nr. 4/2010</p>
<p>(71) Solicitanți: CERBARI Serghei, MD; LUBENSCHII Alexandr, MD (72) Inventatori: CERBARI Serghei, MD; LUBENSCHII Alexandr, MD (73) Titulari: CERBARI Serghei, MD; LUBENSCHII Alexandr, MD (74) Reprezentant: PARASCA Dumitru</p>	

## (54) Sigiliu indicator pentru dispozitive metrologice

## (57) Rezumat:

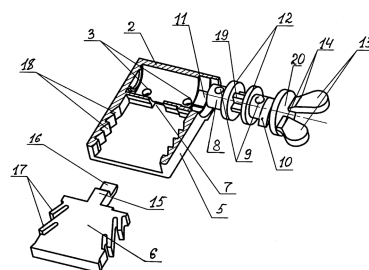
Invenția se referă la mijloace pentru sigilarea valorilor materiale, în special a dispozitivelor și aparatelor metrologice.

Sigiliul indicator pentru dispozitive metrologice conține un corp transparent (1) din masă plastică de înaltă rezistență cu o cavitate cilindrică (2) și orificii (3), executate pe suprafața lui laterală pentru un element flexibil (4) de sigilare, și cu o cavitate (5), în care este amplasat un dispozitiv de siguranță (6). Cavitata (5) este comunicantă cu cavitatea cilindrică (2) prin intermediul unei caneluri străpunse (7). Sigiliul indicator de asemenea conține un miez (8) cu orificii (9) coaxiale cu orificiile (3) de pe suprafața laterală a corpului. Partea de mijloc a miezului (8) conține un canal inelar format de două borduri circulare (12). Dispozitivul de siguranță (6) este executat cu o proeminență (15) cu clichet (16) ce intră în canalul inelar al miezului (8) prin canelura străpunsă (7). Cavitata (5) și dispozitivul de siguranță (6) sunt executate de formă drept-

unghiulară. Pe părțile frontale ale dispozitivului de siguranță (6) sunt executate elemente (17), care contactează cu niște nervuri (18), executate pe părțile laterale interioare ale cavității (5). Partea miezului (8) ce se află între bordurile circulare (12) este executată în formă de cruce (19).

Revendicări: 7

Figuri: 5



MD 4034 C2 2010.04.30

**Descriere:**

Invenția se referă la mijloace pentru sigilarea valorilor materiale, în special a dispozitivelor și aparatelor metrologice.

5 Este cunoscut un sigiliu monobloc cu cablu ce conține un corp metalic, în care este executat un canal înfundat, în care este fixat rigid un capăt al cablului, un canal axial străpuns pentru amplasarea cablului, totodată canalele străpuns și înfundat sunt executate paralel unul față de altul, astfel încât orificiul de ieșire al canalului înfundat și orificiul de intrare al canalului străpuns sunt amplasate pe o față laterală a corpului, în corp este executat un orificiu oblic ce comunică cu canalul axial străpuns și este închis din exterior cu o flanșă oarbă, în care se amplasează elementul de fixare al cablului, executat sub formă de bilă cu arc [1].

10 Sigiliul monobloc cu cablu cunoscut nu posedă o fiabilitate suficient de înaltă, deoarece între capătul fixat al cablului și capătul lui liber în stare închisă se formează un ochi de prindere a cablului, iar la aplicarea efortului de întindere este posibilă atât alunecarea și învârtirea cablului în raport cu bila arcuită, cât și deplasarea axială a capătului fixat rigid. Aceasta poate deveni cauza deschiderii neautorizate a sigiliului, după care sigiliul poate fi supus închiderii repetate fără depistarea faptului deschiderii neautorizate.

Dezavantajul menționat împiedică utilizarea sigiliului în cazul sigilării obiectelor materiale ce necesită indici înalți de rezistență mecanică și fiabilitate.

20 Este cunoscut de asemenea un sigiliu monobloc cu cablu, care conține un corp, în care este executat un canal longitudinal înfundat, în care este fixat capătul cablului, și un canal longitudinal străpuns pentru amplasarea cablului în el. Canalul străpuns și cel înfundat sunt executate paralele unul față de celălalt, astfel încât orificiul de ieșire al canalului înfundat și orificiul de intrare al canalului străpuns sunt amplasate pe o singură față laterală a corpului. În corp este executat de asemenea un orificiu oblic, care comunică cu canalul străpuns și în care este amplasat un element de blocare cu contrafișă pentru interacțiunea cu cablul. Corpul este executat în întregime din metal, iar capătul cablului este fixat adăugător prin intermediul deformării corpului în locul amplasării canalului înfundat cu formarea unei bucle de 180°. În corp, paralel cu orificiul oblic, este executat un orificiu oblic auxiliar, care comunică cu canalul străpuns auxiliar, executat în corp paralel cu canalul longitudinal străpuns pentru amplasarea cablului, totodată, orificiul de ieșire al canalului străpuns și orificiul de intrare al canalului străpuns auxiliar sunt amplasate pe o față laterală a corpului, iar între orificiul de ieșire al canalului străpuns și orificiul de intrare al canalului străpuns auxiliar este executată o adâncitură de trecere pentru amplasarea cablului, protejată de proeminențe laterale. Corpul este acoperit din exterior cu un înveliș durabil din masă plastică, ce protejează de la accesul la elementele sigiliului în stare încuiată [2].

25 Dezavantajele acestui sigiliu sunt fiabilitatea scăzută și imposibilitatea efectuării controlului vizual, verificării integrității cablului, precum și a faptului dacă acesta a fost supus deteriorării sau forțării în interiorul sigiliului.

30 Cea mai apropiată soluție este un sigiliu, care conține un corp transparent cu cavitate cilindrică, cu fund și orificii pe suprafața laterală pentru elementul flexibil de sigilare și un miez cu orificii, coaxiale cu orificiile de pe suprafața laterală a corpului. Miezul este instalat în corp cu posibilitatea rotirii și este dotat cu clichete ce contactează cu nervuri longitudinale executate pe suprafața interioară a corpului. Pe partea frontală exterioară a miezului este montat un mâner detașabil. Corpul mai conține un disc cav cu fund, acoperit cu o placă pentru date informative. Cavitatea cilindrică comunică cu cavitatea discului prin intermediul unei caneluri străpunse, totodată partea de mijloc a miezului conține un canal inelar format de două borduri circulare. În cavitatea discului este amplasată o bucsă cu proeminență care se termină cu un clichet flexibil ce intră în canalul inelar al miezului prin canelura străpunsă [3].

35 Dezavantajele acestui sigiliu constau în fiabilitatea scăzută și construcția complicată.

40 Sigiliul indicator pentru dispozitive metrologice, conform invenției, înlătură dezavantajele menționate mai sus prin aceea că conține un corp transparent din masă plastică de înaltă rezistență cu o cavitate cilindrică (2) și orificii, executate pe suprafața lui laterală pentru un element flexibil de sigilare, și cu o cavitate (5), în care este amplasat un dispozitiv de siguranță, cavitatea (5) comunicand cu cavitatea cilindrică (2) prin intermediul unei caneluri străpunse. Sigiliul indicator de asemenea conține un miez cu orificii coaxiale cu cele de pe suprafața laterală a corpului, miezul fiind instalat în cavitatea cilindrică (2) cu posibilitatea rotirii într-o direcție și dotat cu clichete cu posibilitatea contactării cu nervuri longitudinale executate pe suprafața interioară a cavității cilindrice (2). Partea de mijloc a miezului conține un canal inelar format de două borduri circulare distanțate, iar pe partea frontală exterioară a miezului este fixat un mâner detașabil. Dispozitivul de siguranță este executat cu o proeminență care se termină cu un clichet flexibil ce intră în canalul inelar al miezului prin canelura străpunsă. Cavitatea (5) și dispozitivul de siguranță sunt executate de formă dreptunghiulară. Pe părțile frontale ale dispozitivului de siguranță sunt executate elemente rigide, care contactează cu niște nervuri, executate pe părțile laterale interioare ale cavității dreptunghiulare, iar partea miezului ce se află între bordurile circulare este executată în formă de cruce.

60 Dispozitivul de siguranță poate fi executat cu posibilitatea fixării în două trepte, prima - pentru transportare, iar cea de-a doua - pentru fixarea definitivă a miezului.

Manerul poate fi executat în formă de două lamele separate cu un interstițiu între ele pentru plasarea datelor informative.

Elementul de sigilare poate fi executat din funie de oțel, din cablu cu fibre optice din polimer, sau din funie de oțel torsadat.

5 Pe partea interioară a cavității dreptunghiulare poate fi executată o adâncitură pentru plasarea datelor informative.

10 Rezultatul invenției constă în majorarea gradului de protecție a sigiliului indicator pentru dispozitive metrologice prin executarea dispozitivului de siguranță de formă dreptunghiulară și cu posibilitatea fixării în două trepte, prima pentru transportare, iar cea de-a doua pentru fixarea definitivă a miezului, iar partea miezului între bordurile circulare este executată în formă de cruce pentru fixarea rigidă a miezului, ceea ce duce la sporirea fiabilității.

Invenția se explică prin desenele din fig. 1- 5, care reprezintă:

- fig. 1, vederea în secțiune a sigiliului indicator pentru dispozitive metrologice asamblat;
- fig. 2, secțiunea A-A;
- 15 - fig. 3, secțiunea B-B;
- fig. 4, vederea în secțiune a sigiliului indicator pentru dispozitive metrologice dezasamblat;
- fig. 5, secțiunea C-C.

20 Sigiliul indicator pentru dispozitive metrologice include un corp transparent 1 din masă plastică de înaltă rezistență cu o cavitate cilindrică 2 și orificii coaxiale 3, executate pe suprafața laterală pentru un element flexibil de sigilare 4, și cu o cavitate 5, în care este amplasat un dispozitiv de siguranță 6, cavitatea 5 este comunicantă cu cavitatea cilindrică 2 prin intermediul unei caneluri străpunse 7, un miez 8 cu orificii 9 coaxiale cu cele de pe suprafața laterală a corpului, miezul 8 fiind instalat în cavitatea cilindrică 2 cu posibilitatea rotirii într-o direcție și dotat cu clichete 10 care contactează cu niște nervuri longitudinale 11, executate pe suprafața interioară a cavității cilindrice 2. Partea de mijloc 25 a miezului 8 conține un canal inelar format de două borduri circulare 12. Pe partea frontală exterioară a miezului 8 este fixat un maner 13 montat cu posibilitatea detașării printr-o subțiere 14, dispozitivul de siguranță 6 este executat cu o proeminență 15, care se termină cu un clichet flexibil 16, ce intră în canalul inelar al miezului 8 prin canelura străpunsă 7. Cavitatea 5 și dispozitivul de siguranță 6 sunt executate de formă dreptunghiulară. Pe părțile frontale ale dispozitivului de siguranță 6 sunt executate 30 elemente rigide 17, care contactează cu niște nervuri 18, executate pe părțile laterale interioare ale cavității dreptunghiulare 5. Partea miezului 8 între bordurile circulare este executată în formă de cruce 19.

Mânerul 13 este executat în formă de două lamele separate, iar în interstițiul 20 dintre ele sunt plasate date informative.

35 Elementul flexibil de sigilare 4 poate fi executat din funie de oțel, cablu cu fibre optice din polimer sau funie de oțel torsadat.

Pe partea interioară a cavității dreptunghiulare 5 este executată o adâncitură 21 pentru plasarea datelor informative.

Modul de asamblare a sigiliului indicator.

40 În cavitatea cilindrică 2 a corpului 1, obținut prin metoda turnării din material plastic transparent, se montează miezul 8, apoi în cavitatea dreptunghiulară 5 se amplasează (prima treaptă) dispozitivul de siguranță 6 astfel încât elementele rigide 17 ale acestuia contactează cu nervurile 18, executate pe părțile laterale interioare ale cavității dreptunghiulare 5. Prealabil, pe suprafața dispozitivului de siguranță 6 pot fi aplicate datele informative. Un capăt al elementului flexibil 4 se introduce în orificiul 3 al cavității cilindrice 2 și în orificiul 9 al miezului 8, apoi cu mânerul 13 se efectuează una – două rotații după acele ceasornicului, fixând elementul flexibil de sigilare 4 pe miezul 8.

45 Astfel, sigiliul indicator este gata pentru transportare și utilizare. Datorită prezenței pe miezul 8 a clichetelor 10 și nervurilor longitudinale 11, mânerul 13 poate fi rotit numai într-o direcție și, astfel, capătul elementului flexibil 4 introdus în corpul sigiliului indicator nu poate fi extras înapoi fără a distruge corpul. În această poziție sigiliul indicator este furnizat beneficiarilor.

Sigiliul indicator se instalează pe obiect în modul următor.

50 Beneficiarul trece capătul liber al elementului flexibil 4 prin orificiile sau urechile obiectului sigilat și apoi prin orificiul 3 al cavității cilindrice 2 și orificiul 9 al miezului 8, după care rotește miezul 8 cu ajutorul mânerului 13, bobinând elementul flexibil 4 pe miezul 8 până la întinderea lui completă. După 55 aceasta dispozitivul de siguranță 6 este apăsător (a doua treaptă), ce duce la introducerea completă a acestuia în interiorul cavității dreptunghiulare 5 astfel încât proeminența 15 să treacă prin canelura străpunsă 7 și să intre în canalul inelar al miezului 8, format de bordurile circulare 12, fixând dispozitivul de siguranță 6. Apoi mânerul 13 în locul subțierii 14 se rupe de la capătul frontal al miezului 8.

60

Sigiliul indicator instalat astfel protejează cu siguranță obiectul sigilat de la desfaceri neautorizate.  
Verificarea integrității elementului flexibil 4 poate fi efectuată simplu vizual sau cu ajutorul unui laser, îndreptând fascicolul de lumină la un capăt al elementului flexibil 4 cu fibre optice și obținând  
5 lumină la celălalt capăt al lui, datorită proprietăților fibrelor optice, care transmit lumina de la un capăt la altul.

10

## (57) Revendicări:

1. Sigiliu indicator pentru dispozitive metrologice, care conține un corp transparent din masă plastică de înaltă rezistență cu o cavitate cilindrică (2) și orificii, executate pe suprafața lui laterală pentru un element flexibil de sigilare, și cu o cavitate (5), în care este amplasat un dispozitiv de  
15 siguranță, cavitatea (5) comunicand cu cavitatea cilindrică (2) prin intermediul unei caneluri străpunse, precum și un miez cu orificii coaxiale cu cele de pe suprafața laterală a corpului, miezul fiind instalat în cavitatea cilindrică (2) cu posibilitatea rotirii într-o direcție și dotat cu clichete cu posibilitatea contactării cu nervuri longitudinale executate pe suprafața interioară a cavității cilindrice (2), totodată  
20 partea de mijloc a miezului conține un canal inelar format de două borduri circulare distanțate, iar pe partea frontală exterioară a miezului este fixat un mâner detașabil, dispozitivul de siguranță este executat cu o proeminență care se termină cu un clichet flexibil ce intră în canalul inelar al miezului prin canelura străpunsă, **caracterizat prin aceea că** cavitatea (5) și dispozitivul de siguranță sunt executate de formă dreptunghiulară, totodată pe părțile frontale ale dispozitivului de siguranță sunt executate elemente rigide, care contactează cu niște nervuri, executate pe părțile laterale interioare ale  
25 cavității dreptunghiulare, iar partea miezului ce se află între bordurile circulare este executată în formă de cruce.

2. Sigiliu indicator, conform revendicării 1, **caracterizat prin aceea că** dispozitivul de siguranță este executat cu posibilitatea fixării în două trepte, prima - pentru transportare, iar cea de-a doua - pentru fixarea definitivă a miezului.

3. Sigiliu indicator, conform revendicării 1, **caracterizat prin aceea că** manerul este executat în formă de două lamele separate cu un interstițiu între ele pentru plasarea datelor informative.

4. Sigiliu indicator, conform revendicării 1, **caracterizat prin aceea că** elementul de sigilare este executat din funie de oțel.

5. Sigiliu indicator, conform revendicării 1, **caracterizat prin aceea că** elementul de sigilare este executat din cablu cu fibre optice din polimer.

6. Sigiliu indicator, conform revendicării 1, **caracterizat prin aceea că** elementul de sigilare este executat din funie de oțel torsadat.

7. Sigiliu indicator, conform revendicării 1, **caracterizat prin aceea că** pe partea interioară a cavității dreptunghiulare este executată o adâncitură pentru plasarea datelor informative.

40

## (56) Referințe bibliografice:

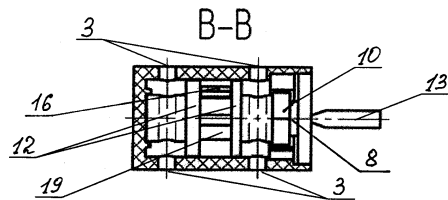
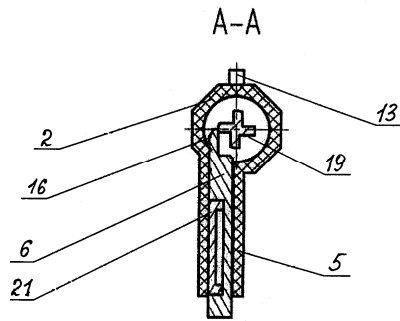
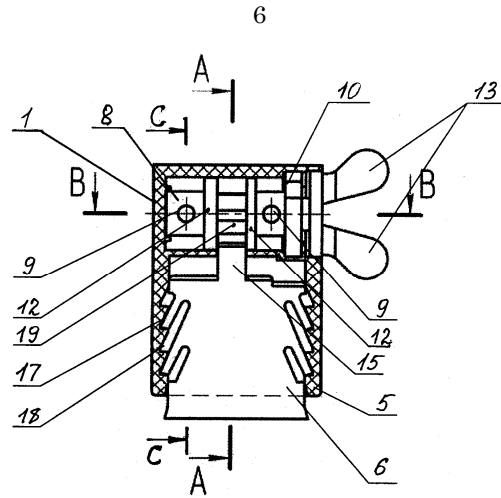
1. RU 2150560 C1 2000.06.10
2. MD 3134 G2 2006.08.31
3. MD 2155 G2 2003.04.30

Șef Secție: SĂU Tatiana

Examinator: ANDREEVA Svetlana

Redactor: CANȚER Svetlana

# MD 4034 C2 2010.04.30



MD 4034 C2 2010.04.30

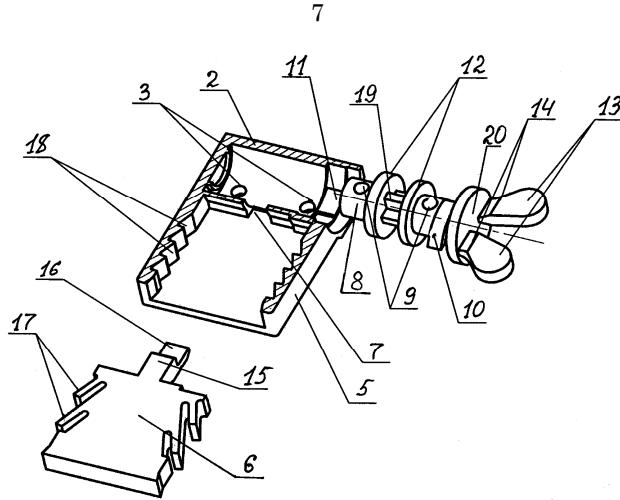


Fig. 4

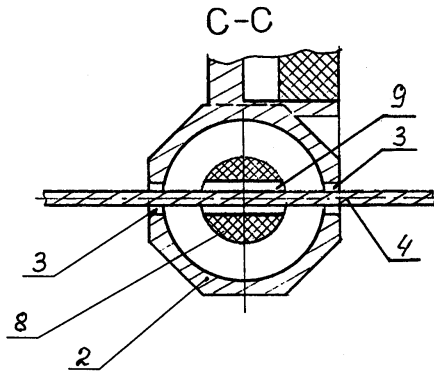


Fig. 5